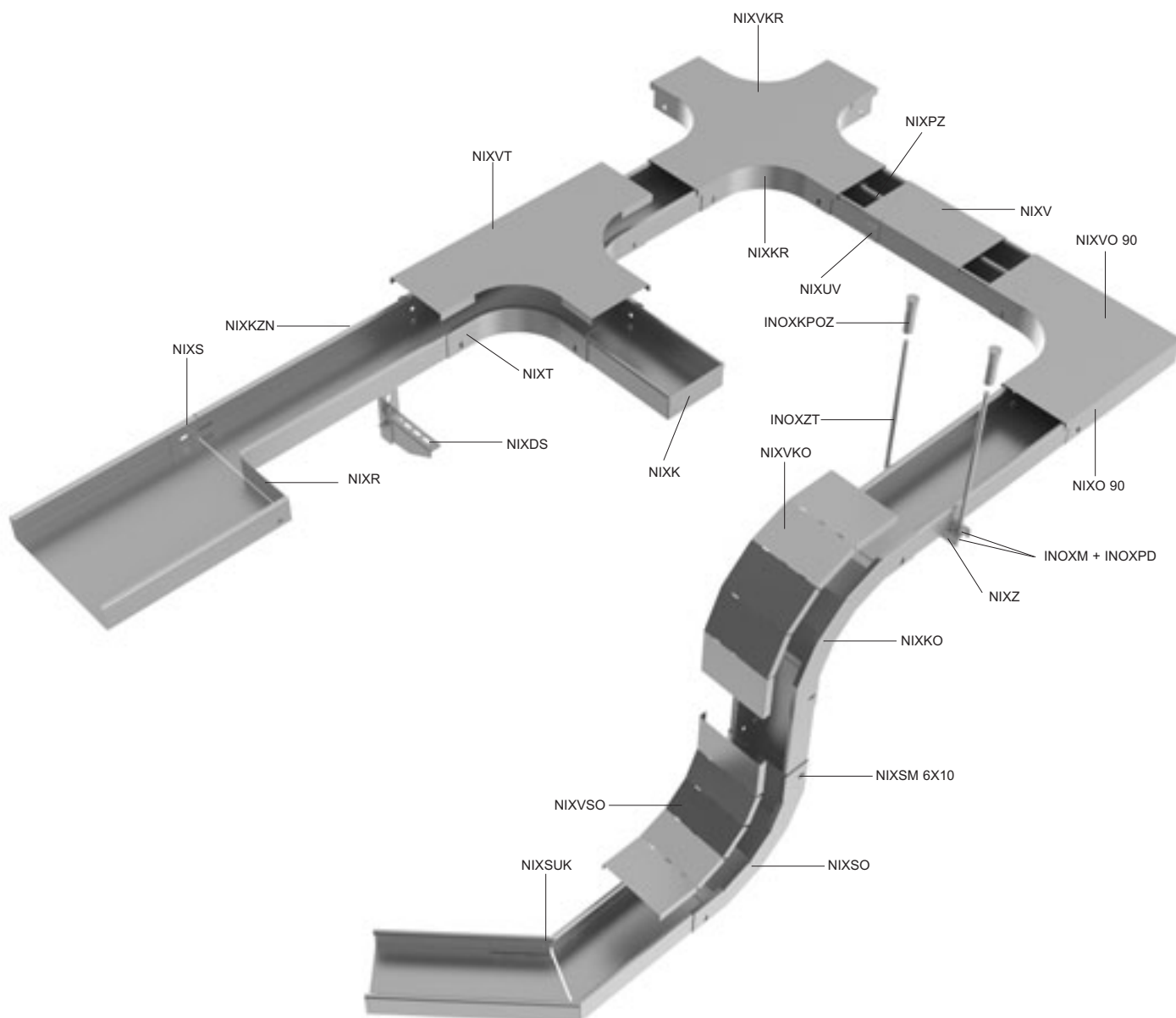




**КАБЕЛЬНЫЕ  
ЛОТКИ -  
НЕРЖАВЕЮЩАЯ  
СТАЛЬ**



## ПЕРЕЧЕНЬ ЭЛЕМЕНТОВ СИСТЕМЫ



маркировка	описание	стр.
INOXKPOZ	анкер	14
INOXM	гайка	14
INOXPD	шайба	14
INOXZT	шпилька резьбовая	13
NIXDS	консоль стенная	12
NIXK	заглушка торцевая	11
NIXKO	изгиб вертикальный внешний 90°	6
NIXKR	ответвитель крестообразный	9
NIXKZN	кабельный лоток перфорированный	3
NIXO 90	горизонтальный изгиб 90°	5
NIXPZ	перегородка	11
NIXR	соединитель редуционный	10

маркировка	описание	стр.
NIXS	пластина соединительная	12
NIXSM 6X10	болт и гайка для желобов и вспомогательного оборудования соединения	14
NIXSO	изгиб вертикальный внутренний 90°	7
NIXSUK	соединитель угловой	10
NIXT	ответвитель горизонтальный Т-образный	8
NIXUV	фиксатор крышки	4
NIXV	крышка кабельного лотка	4
NIXVKO	крышка изгиба вертикального внешнего 90°	6
NIXVKR	крышка ответвителя крестообразного	9
NIXVO 90	крышка изгиба горизонтального 90°	5
NIXVSO	крышка изгиба вертикального внутреннего 90°	7
NIXZ	монтажный профиль	13

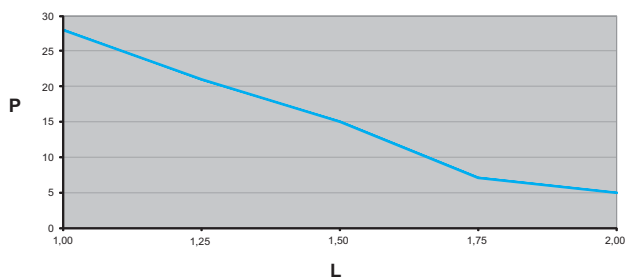
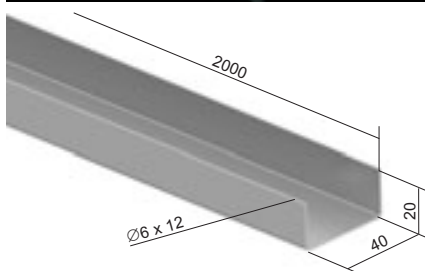


## кабельный лоток перфорированный

номер позиции	↑	‡	⌈	IX
NIXKZN 20X40	0,8	0,40	2	●

Стандартная длина лотка 2 м.

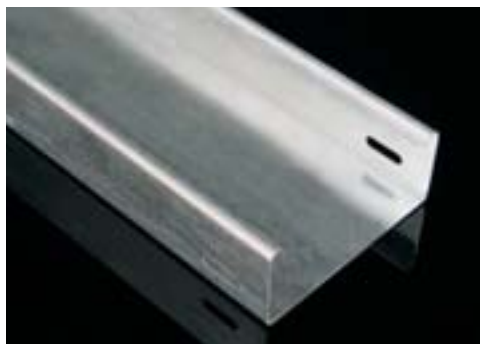
Соединение лотков проводится с помощью соединителя NIXS 40 (стр. 12) и двух болтов NIXSMP 5X10.



На графике указана максимально допустимая равномерно распределенная нагрузка лотка в зависимости от расстояния между опорами.

L = расстояние между опорами (м)

P = допустимая равномерно распределенная нагрузка (вес кг/м)



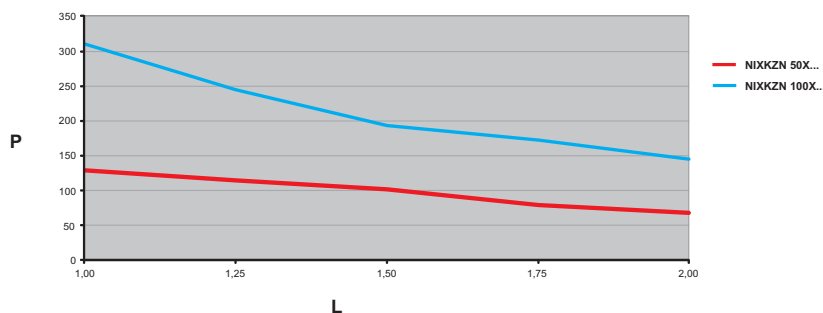
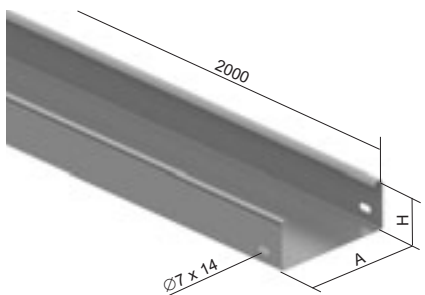
## кабельный лоток перфорированный

номер позиции	A	H	↑	‡	⌈	IX
NIXKZN 50X62	62	50	0,8	1,13	4	●
NIXKZN 50X125	125	50	0,8	1,53	4	●
NIXKZN 50X250	250	50	0,8	2,33	4	●
NIXKZN 100X125	125	100	0,8	2,17	8	●
NIXKZN 100X250	250	100	0,8	2,97	8	●
NIXKZN 100X500	500	100	1,0	5,72	8	⌚

Стандартная длина лотка 2 м.

Соединение лотков проводится с помощью NIXS 50 / NIXS 100 (стр. 12) и болтов NIXSM 6X10 (стр. 14).

Соединение лотка с аксессуарами прямое (без использования соединителей – лоток вставляется в аксессуары) осуществляется с помощью болтов NIXSM 6X10 (стр. 14).



На графике указана максимально допустимая равномерно распределенная нагрузка лотка в зависимости от расстояния между опорами.

L = расстояние между опорами (м)

P = допустимая равномерно распределенная нагрузка (вес кг/м)



## крышка кабельного лотка

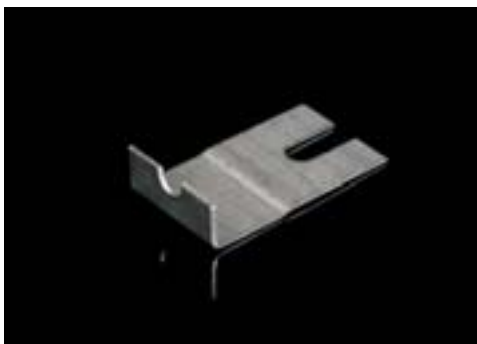
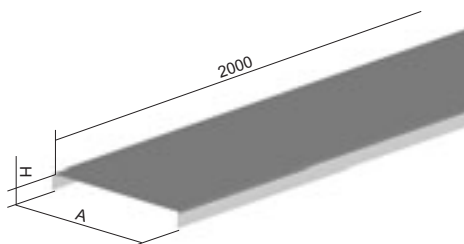
номер позиции	A	H	t	‡	IX
NIXV 40	40	10	0,6	0,29	●
NIXV 62	62	14	0,6	0,43	●
NIXV 125	125	14	0,6	0,73	●
NIXV 250	250	14	0,6	1,33	●
NIXV 500	500	14	0,8	3,37	⊕

Стандартная длина лотка 2 м.

Крепление крышки к лотку проводится с помощью фиксатора крышки NIXUV (стр. 4).

Крышка NIXV 40 фиксируется изгибом кромки.

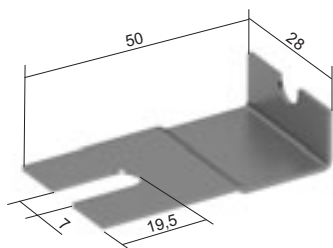
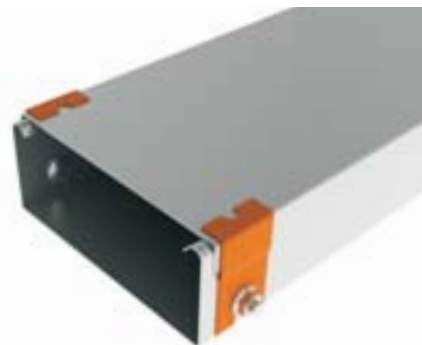
Для более прочной фиксации крышки к лотку NIXKZN 20X40 рекомендуем использовать стягивающую ленту из нержавеющей стали SPK 200X4,5 (стр. 15).



## фиксатор крышки

номер позиции	‡	IX
NIXUV	0,01	●

Используется для крепления крышек к лоткам или фасонным деталям с помощью болта NIXSM 6X10. Крышки крепятся у каждого соединения лотков и каждого соединения лотков с аксессуарами. Для каждого соединения используются два фиксатора - по одному с каждой стороны.

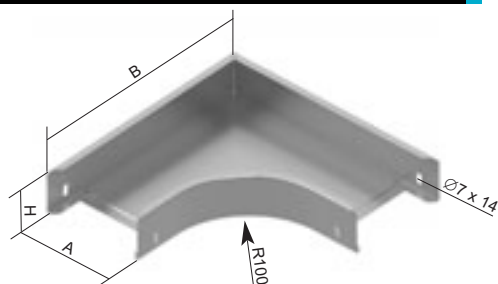




## горизонтальный изгиб 90°

номер позиции	A	H	B	↑	⊕	⊚	IX
NIXO 90X50X62	62	50	225	0,8	0,45	4	●
NIXO 90X50X125	125	50	288	0,8	0,68	4	●
NIXO 90X50X250	250	50	413	0,8	1,30	4	●
NIXO 90X100X125	125	100	288	0,8	0,10	8	●
NIXO 90X100X250	250	100	413	0,8	1,63	8	●
NIXO 90X100X500	500	100	663	0,8	3,07	8	⊕

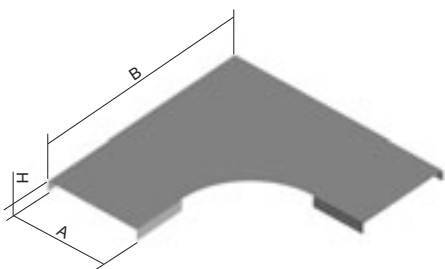
Изгиб служит для создания ответвления трассы на 90° в горизонтальном направлении. Соединение проводится установкой кабельного лотка в фасонную часть и последующим фиксированием болтами NIXSM 6X10 (стр. 14). У изгиба NIXO 90X100X500 внешний правый угол боковин заменен скосом.

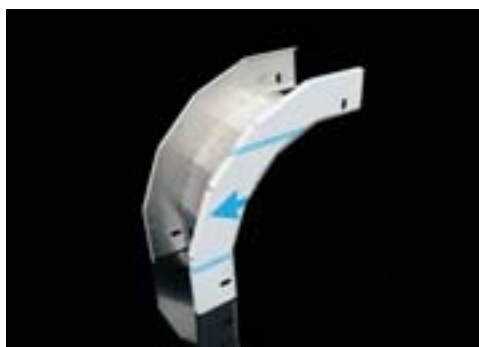


## крышка изгиба горизонтального 90°

номер позиции	A	H	B	↑	⊕	IX
NIXVO 90X62	62	14,8	238	0,6	0,18	●
NIXVO 90X125	125	14,8	300	0,6	0,35	●
NIXVO 90X250	250	14,8	426	0,6	0,80	●
NIXVO 90X500	500	14,8	676	0,6	2,16	⊕

Крепление крышки проводится с помощью фиксатора крышки NIXUV (стр. 4).

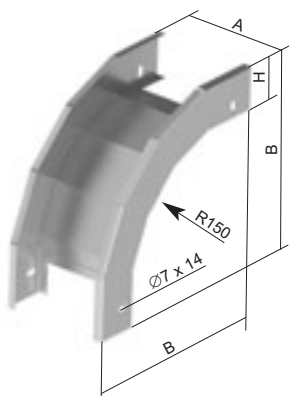




### изгиб вертикальный внешний 90°

номер позиции	A	H	B	↑	‡	±f	IX
NIXKO 90X50X62	62	50	240	0,8	0,40	4	●
NIXKO 90X50X125	125	50	240	0,8	0,50	4	●
NIXKO 90X50X250	250	50	240	0,8	0,70	4	●
NIXKO 90X100X125	125	100	290	0,8	0,78	8	●
NIXKO 90X100X250	250	100	290	0,8	0,98	8	●
NIXKO 90X100X500	500	100	290	0,8	1,37	8	⊕

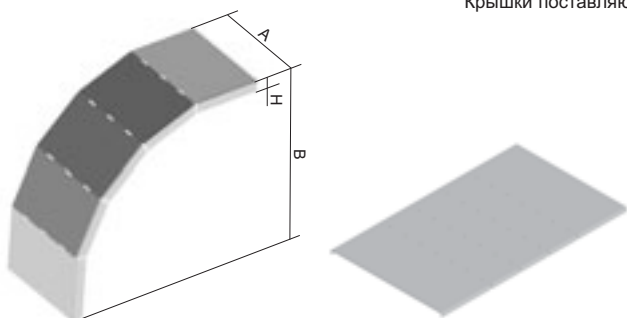
Соединение проводится установкой кабельного лотка в фасонную часть и последующим фиксированием болтами NIXSM 6X10 (стр. 14).



### крышка изгиба вертикального внешнего 90°

номер позиции	A	H	B	↑	‡	IX
NIXVKO 90X50X62	62	15	276	0,6	0,19	●
NIXVKO 90X50X125	125	15	276	0,6	0,31	●
NIXVKO 90X50X250	250	15	276	0,6	0,56	●
NIXVKO 90X100X125	125	15	326	0,6	0,37	●
NIXVKO 90X100X250	250	15	326	0,6	0,67	●
NIXVKO 90X100X500	500	15	326	0,6	1,27	⊕

Крепление крышки проводится с помощью фиксатора крышки NIXUV (стр. 4).  
Крышки поставляются с надрезанными боковинами для последующего сгибания при установке.

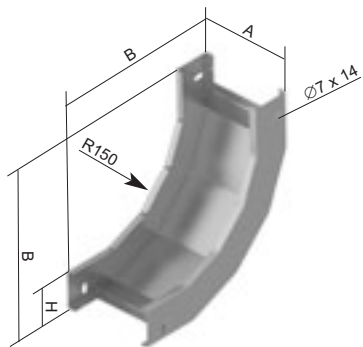




### изгиб вертикальный внутренний 90°

номер позиции	A	H	B	↑	‡	↑↑	IX
NIXSO 90X50X62	62	50	240	0,8	0,44	4	●
NIXSO 90X50X125	125	50	240	0,8	0,57	4	●
NIXSO 90X50X250	250	50	240	0,8	0,82	4	●
NIXSO 90X100X125	125	100	290	0,8	0,92	8	●
NIXSO 90X100X250	250	100	290	0,8	1,24	8	●
NIXSO 90X100X500	500	100	290	0,8	1,88	8	⌚

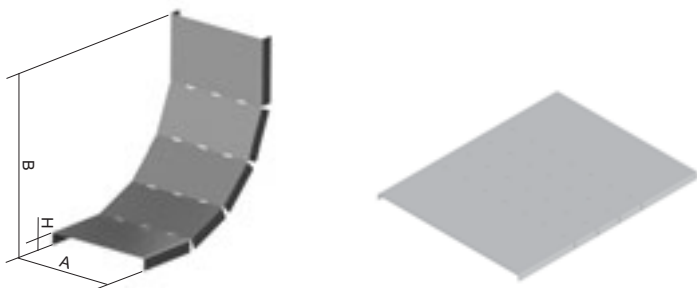
Соединение проводится установкой кабельного лотка в фасонную часть и последующим фиксированием болтами NIXSM 6X10 (стр. 14).

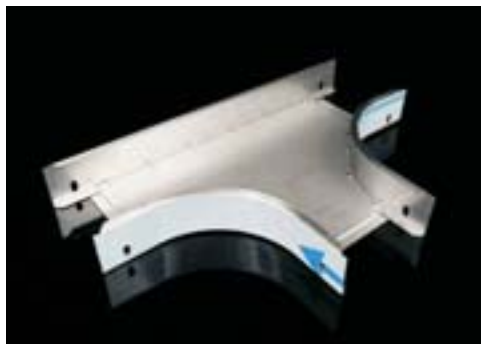


### крышка изгиба вертикального внутреннего 90°

номер позиции	A	H	B	↑	‡	IX
NIXVSO 90X62	62	15	221	0,6	0,15	●
NIXVSO 90X125	125	15	221	0,6	0,25	●
NIXVSO 90X250	250	15	221	0,6	0,45	●
NIXVSO 90X500	500	15	221	0,6	0,86	⌚

Крепление крышки проводится с помощью фиксатора крышки NIXUV (стр. 4). Крышки поставляются с надрезанными боковинами для последующего сгибания при установке.

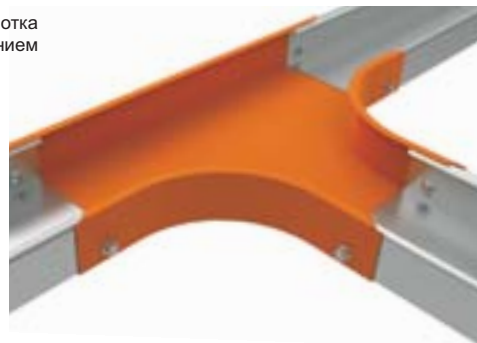
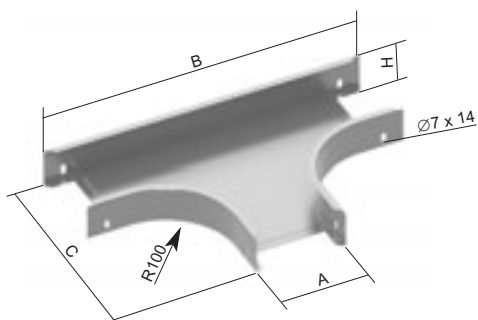




### ответвитель горизонтальный Т-образный

номер позиции	A	H	B	C	↑	‡	±f	IX
NIXT 50X62	62	50	385	225	0,8	0,61	6	●
NIXT 50X125	125	50	448	288	0,8	0,87	6	●
NIXT 50X250	250	50	573	413	0,8	1,52	6	●
NIXT 100X125	125	100	448	288	0,8	1,19	12	●
NIXT 100X250	250	100	573	413	0,8	1,88	12	●
NIXT 100X500	500	100	823	663	0,8	3,87	12	⊕

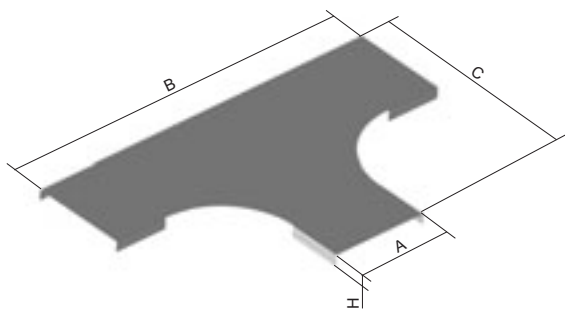
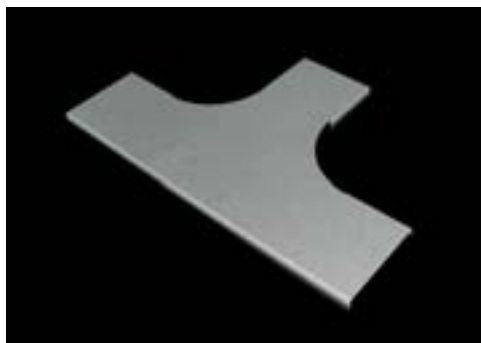
Соединение проводится установкой кабельного лотка в фасонную часть и последующим фиксированием болтами NIXSM 6X10 (стр. 14).



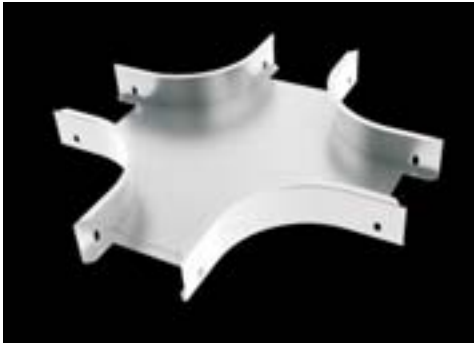
### крышка ответвителя горизонтального Т-образного

номер позиции	A	H	B	C	↑	‡	IX
NIXVT 62	62	15	409	238	0,6	0,25	●
NIXVT 125	125	15	472	300	0,6	0,47	●
NIXVT 250	250	15	597	426	0,6	1,01	●
NIXVT 500	500	15	848	676	0,6	2,56	⊕

Крепление крышки проводится с помощью фиксатора крышки NIXUV (стр. 4).



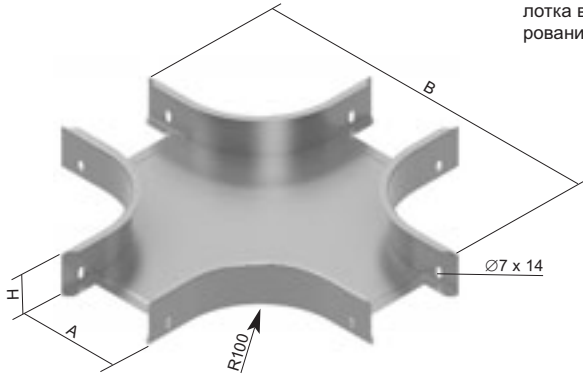
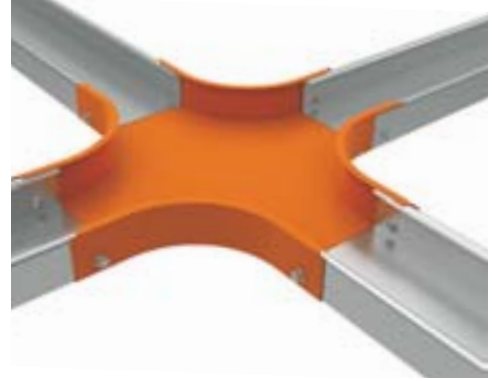




## ответвитель крестообразный

номер позиции	A	H	B	↑	‡	∫	IX
NIXKR 50X62	62	50	385	0,8	0,77	8	⊕
NIXKR 50X125	125	50	448	0,8	1,04	8	⊕
NIXKR 50X250	250	50	573	0,8	1,74	8	⊕
NIXKR 100X125	125	100	448	0,8	1,39	16	⊕
NIXKR 100X250	250	100	573	0,8	2,10	16	⊕
NIXKR 100X500	500	100	823	0,8	4,09	16	⊕

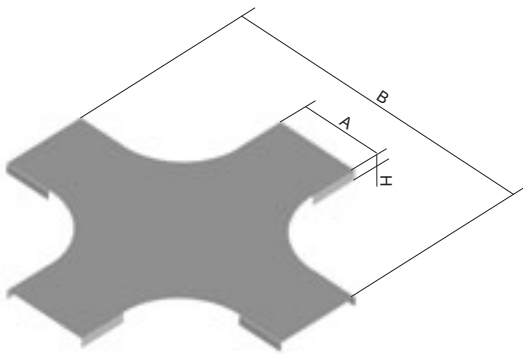
Соединение проводится установкой кабельного лотка в фасонную часть и последующим фиксированием болтами NIXSM 6X10 (стр. 14).

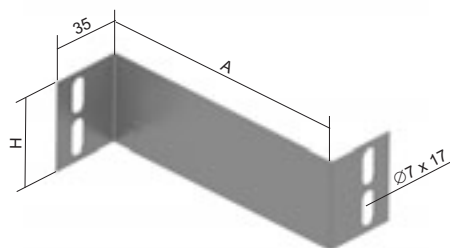


## крышка ответвителя крестообразного

номер позиции	A	H	B	↑	‡	IX
NIXVKR 62	62	15	409	0,6	0,31	⊕
NIXVKR 125	125	15	472	0,6	0,58	⊕
NIXVKR 250	250	15	597	0,6	1,22	⊕
NIXVKR 500	500	15	848	0,6	2,95	⊕

Крепление крышки проводится с помощью фиксатора крышки NIXUV (стр. 4).

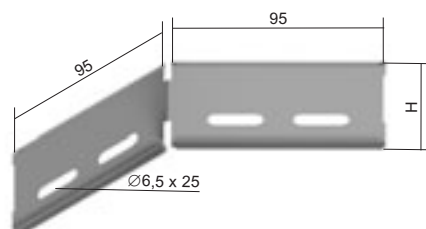




## соединитель редукционный

номер позиции	A	H	t	±	±f	IX
NIXR 50X62	65	43	0,6	0,02	2	●
NIXR 50X125	127	43	0,6	0,04	2	●
NIXR 100X125	127	93	0,6	0,08	4	●
NIXR 100X250	250	93	0,6	0,18	4	⊕

Соединение проводится с помощью болтов NIXSM 6X10 (стр. 14).  
Соединитель предназначен для перехода между лотками разной ширины с одинаковой высотой борта.



## соединитель угловой

номер позиции	H	t	±	IX
NIXSUK 50	46	0,8	0,05	●
NIXSUK 100	96	0,8	0,12	●

Соединение проводится с помощью болтов NIXSM 6X10 (стр. 14).  
Угловые муфты используются обычно для соединения в местах небольшого излома линии, для построения дуг больших радиусов или огибания столбов и колонн.  
Преимуществом углового соединителя является возможность легкого создания трассы, изогнутой практически под любым углом.

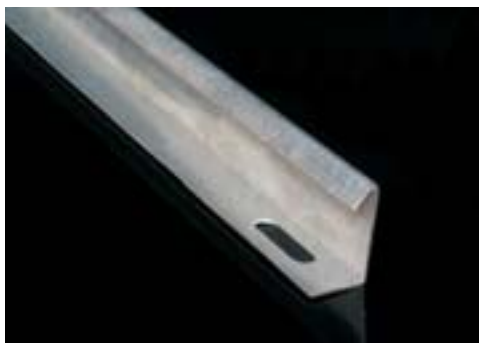
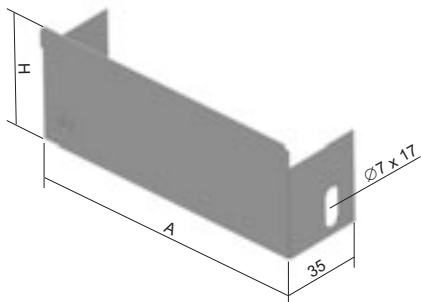




## заглушка торцевая

номер позиции	A	H	↑	‡	⌈	IX
NIXK 50X62	60	50	0,6	0,03	2	●
NIXK 50X125	123	50	0,6	0,04	2	●
NIXK 50X250	248	50	0,6	0,07	4	●
NIXK 100X125	125	100	0,6	0,08	2	●
NIXK 100X250	250	100	0,6	0,14	4	●
NIXK 100X500	500	100	0,6	0,34	4	⊕

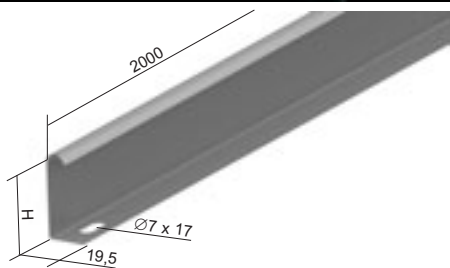
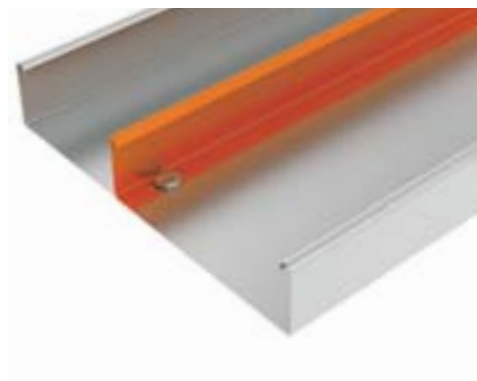
Соединение проводится с помощью болтов NIXSM 6X10 (стр. 14).  
Заглушка предназначена для закрытия конца трассы.

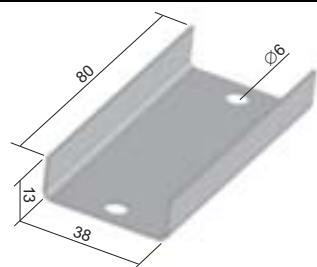


## перегородка

номер позиции	H	↑	‡	IX
NIXPZ 50	44	0,6	0,35	●
NIXPZ 100	94	0,6	0,60	●

Стандартная длина перегородки 2 м.  
Крепление перегородки проводится с помощью болтов NIXSM 6X10 (стр. 14).

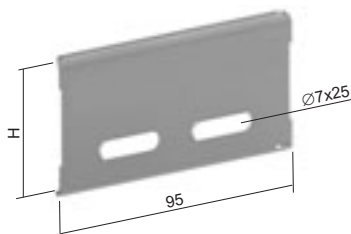
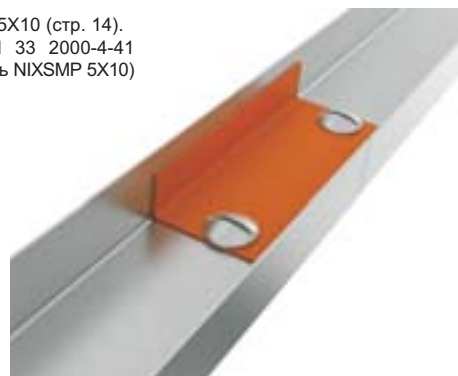




### пластина соединительная

номер позиции	↑	‡	⊥	IX
NIXS 40	0,8	0,03	2	●

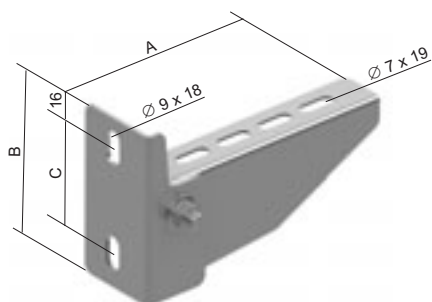
Соединение проводится с помощью болта NIXSMP 5X10 (стр. 14).  
Для токопроводящего соединения согласно ČSN 33 2000-4-41 необходимо всегда использовать веерную шайбу (часть NIXSMP 5X10) под головку болта.



### пластина соединительная

номер позиции	H	↑	‡	⊥	IX
NIXS 50	47	0,8	0,03	2	●
NIXS 100	97	0,8	0,06	4	●

Соединение проводится с помощью болта NIXSM 6X10 (стр. 14).

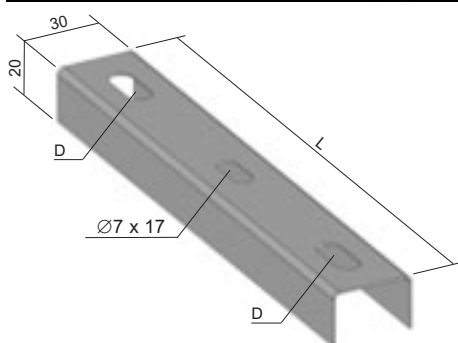


### консоль стеновая

номер позиции	A	B	C	⊥	‡	IX
NIXDS 62	88	72	38	180	0,13	●
NIXDS 125	142	90	56	160	0,22	●
NIXDS 250	267	104	70	150	0,38	●
NIXDS 500	518	130	90	170	1,02	⊕

Крепление лотка к держателю проводится с помощью болтов NIXSM 6X10 (стр. 14).  
Опора крепится к стене с помощью 2 анкеров INOXKPO 8X75 (стр. 14).

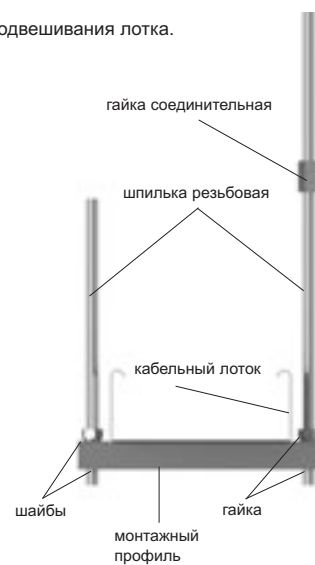




### монтажный профиль

номер позиции	L	D	↑	⊕	IX
NIXZ 62	107	Ø9 x 18	1,0	0,05	●
NIXZ 125	170	Ø9 x 18	1,0	0,09	●
NIXZ 250	295	Ø9 x 18	1,0	0,15	●
NIXZ 500	545	Ø11 x 20	1,0	0,28	⊕

В комбинации с резьбовыми шпильками предназначен для подвешивания лотка.



### шпилька резьбовая

номер позиции	Ø	длина	IX
INOXZT 8	8	2000	●

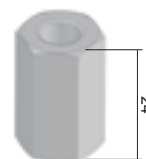
Стандартная длина шпильки 2 м.



### соединительная гайка

номер позиции	Ø	↑	IX
NIXPM	M8	0,02	⊕

Соединительная гайка предназначена для соединения двух резьбовых шпилек INOXZT 8.





### болт с гайкой и гроверными шайбами

номер позиции	↻	IX
<b>NIXSMP 5X10</b>	100	●

рные шайбы предназначены для обеспечения токопроводящего соединения.



### болт + гайка с зубчатыми насечками

номер позиции	↻	IX
<b>NIXSM 6X10</b>	100	●

рные шайбы предназначены для обеспечения токопроводящего соединения.



### гайка шестигранная, шайба

номер позиции	D	IX
<b>INOXM 8</b>	-	●
<b>INOXPD 8</b>	17	●



### анкер

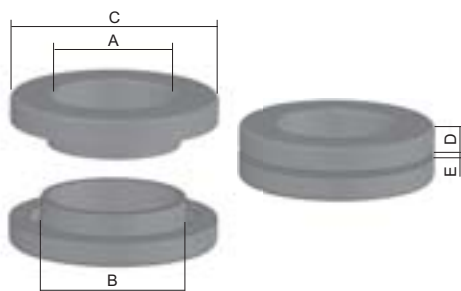
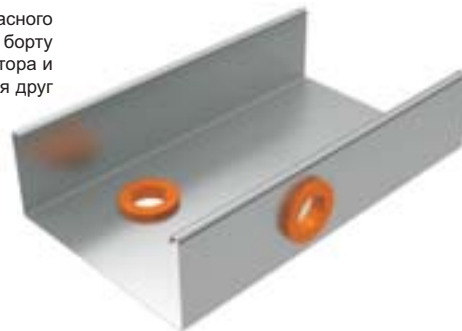
номер позиции		IX
<b>INOXKPO 8X75</b>	для крепления опор NIXDS на стену	●
<b>INOXKPOZ 8</b>	забивной цилиндрический анкер для закрепления резьбовой шпильки	●



### проходной изолятор

номер позиции	A	B	C	D	E	‡	
<b>NKP 9</b>	10	15	24	5	0,5 - 5	0,002	●
<b>NKP 11</b>	12	18,5	26	5	0,5 - 5	0,004	●
<b>NKP 13</b>	16	20	31	6	0,5 - 5	0,006	●
<b>NKP 16</b>	17	22	33	6	0,5 - 5	0,006	●
<b>NKP 21</b>	24	28	40	7	0,5 - 5	0,010	●
<b>NKP 29</b>	31	37	53	7	0,5 - 5	0,018	●

Проходные изоляторы предназначены для безопасного вывода кабеля. В созданное отверстие в дне или борту лотка с обеих сторон вставляются две части изолятора и небольшим сдавливанием обе детали прижимаются друг к другу и таким образом прочно соединяются. В - диаметр предназначен отверстия



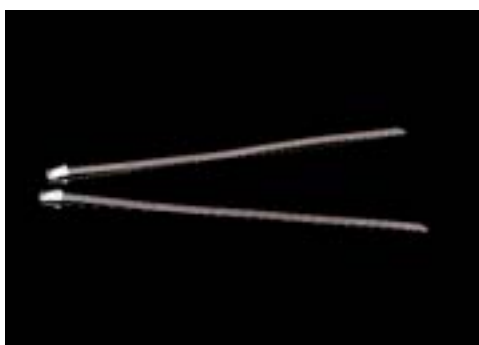
### кожух защитный

номер позиции	‡	⌚	
<b>NCH</b>	0,06	10	●

Кожух защитный из пластика с металлической прокладкой предназначен для защиты кромок кабельных лотков.

Длина = 10 м, продажа целыми упаковками.

Защитную накладку можно установить на листовую металл толщиной макс. 2 мм.



### стяжная лента

номер позиции	‡	⌚	IX
<b>SPK 200X4.6</b>	0,002	100	●

Стягивающая лента используется для прочного крепления крышки NIXV 40 (стр. 4) к лотку NIXKZN 20X40 (стр. 3).

Соединение является неразъемным.

### материал

Изделия из нержавеющей стали изготавливаются из аустенитной хромоникелевой стали в соответствии с ČSN 17 240; AISI 304; DIN X5CrNi18-10; W.-Nr. 1. 4301. С внешней стороны, детали обтянуты защитной пленкой.

По заказу изделия можно также поставить из стали с качеством в соответствии с AISI 316.

Срок поставки и ценовое предложение разрабатываются на основе спецификаций торговыми представителями KOPOS KOLÍN a.s.

### упаковка и поставки

Кабельные лотки и перегородки поставляются только кратно длине 2 м.

Продукцию, поставляемую поштучно, можно заказать кратно количеству 1 шт. Исключение составляют болты NIXSMP 5X10 и NIXSM 6X10, которые упакованы по 100 шт.

Кожух защитный поставляется в катушках по 10 м.

### соединение кабельных лотков

Соединение кабельных лотков осуществляется с помощью соединителя NIXS и болтов NIXSM 6X10. Соединение обеспечивает электрический контакт.

Соединение кабельных лотков и фасонных частей для горизонтального или вертикального изменения формы трассы осуществляется путем вставки кабельного лотка в фасонную часть и соединением болтами NIXSM 6X10. Особая форма концов обеспечивает соединение в одной плоскости, образуя тем самым единую поверхность для вкладывания кабелей, которая предотвращает их повреждение.





